

BUKU PETUNJUK PEMAKAIAN

**BATTERY
CHARGER
TH – SERIES
DM-C**

DAFTAR ISI

I.	SPESIFIKASI TEKNIK	1
II.	GAMBAR	2
III.	KETERANGAN ALAT	3
IV.	WIRING DIAGRAM	4

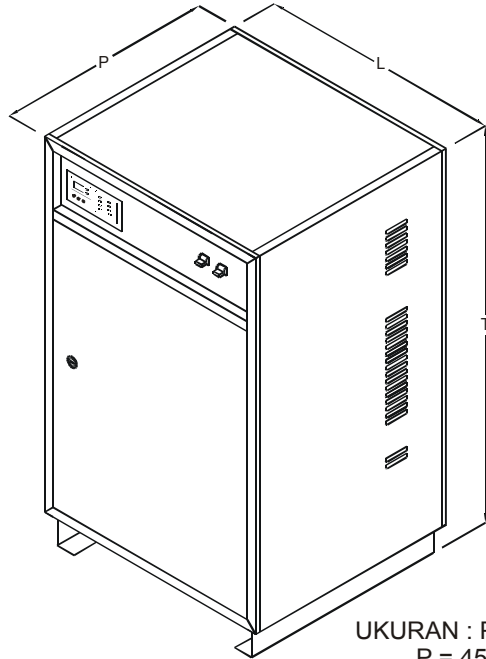
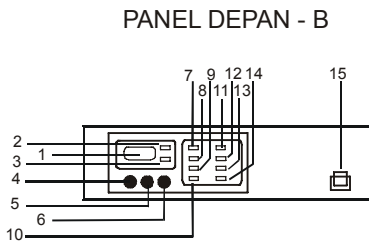
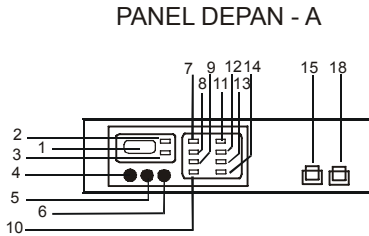
I. SPESIFIKASI TEKNIK

SPESIFIKASI	TEGANGAN INPUT	TEGANGAN FLOAT	TEGANGAN BOOST	ARUS	KETERANGAN
BC220-12-20	200 V-240 V _{AC}	13,6V	14V	MAX 20 A	BATTERE DALAM
BC220-12-25	200 V-240 V _{AC}	13,6V	14V	MAX 25 A	BATTERE DALAM
BC 220-24-10	200 V-240 V _{AC}	27.2 V	28 V	MAX 10 A	BATTERE DALAM
BC 220-24-15	200 V-240 V _{AC}	27.2 V	28 V	MAX 15 A	BATTERE DALAM
BC 220-24-20	200 V-240 V _{AC}	27.2 V	28 V	MAX 20 A	BATTERE DALAM
BC 220-24-25	200 V-240 V _{AC}	27.2 V	28 V	MAX 25 A	BATTERE DALAM
BC 220-24-30	200 V-240 V _{AC}	27.2 V	28 V	MAX 30 A	BATTERE DALAM
BC 220-24-35	200 V-240 V _{AC}	27.2 V	28 V	MAX 35 A	BATTERE DALAM
BC 220-24-40	200 V-240 V _{AC}	27.2 V	28 V	MAX 40 A	BATTERE DALAM
BC 220-24-45	200 V-240 V _{AC}	27.2 V	28 V	MAX 45 A	BATTERE DALAM
BC 220-24-50	200 V-240 V _{AC}	27.2 V	28 V	MAX 50 A	BATTERE DALAM
BC 220-24-75*	200 V-240V _{AC}	27,2 V	28 V	MAX 75 A	-
BC 220-48-10	200 V-240 V _{AC}	54 V	56 V	MAX 10 A	BATTERE DALAM
BC 220-48-15	200 V-240 V _{AC}	54 V	56 V	MAX 15 A	BATTERE DALAM
BC 220-48-20	200 V-240 V _{AC}	54 V	56 V	MAX 20 A	BATTERE DALAM
BC 220-48-25	200 V-240 V _{AC}	54 V	56 V	MAX 25 A	BATTERE DALAM
BC 220-48-30	200 V-240 V _{AC}	54 V	56 V	MAX 30 A	BATTERE DALAM
BC 220-48-35	200 V-240 V _{AC}	54 V	56 V	MAX 35 A	BATTERE DALAM
BC 220-48-40	200 V-240 V _{AC}	54 V	56 V	MAX 40 A	BATTERE DALAM
BC 220-48-45	200 V-240 V _{AC}	54 V	56 V	MAX 45 A	BATTERE DALAM
BC 220-48-50	200 V-240 V _{AC}	54 V	56 V	MAX 50 A	BATTERE DALAM
BC 220-48-75*	200 V-240 V _{AC}	54 V	56 V	MAX 75 A	-
BC 220-110-06	200 V-240 V _{AC}	110 V	121,5 V	MAX 6 A	BATTERE DALAM
BC 220-110-10	200 V-240 V _{AC}	110 V	121,5 V	MAX 10 A	BATTERE DALAM
BC 220-110-15	200 V-240 V _{AC}	110 V	121,5 V	MAX 15 A	BATTERE DALAM
BC 220-110-20	200 V-240 V _{AC}	110 V	121,5 V	MAX 20 A	BATTERE DALAM
BC 220-110-25	200 V-240 V _{AC}	110 V	121,5 V	MAX 25 A	BATTERE DALAM
BC 220-110-30	200 V-240 V _{AC}	110 V	121.5 V	MAX 30 A	BATTERE DALAM
BC 220-110-35	200 V-240 V _{AC}	110 V	121,5 V	MAX 35 A	BATTERE DALAM
BC 220-110-40	200 V-240 V _{AC}	110 V	121,5 V	MAX 40 A	BATTERE DALAM

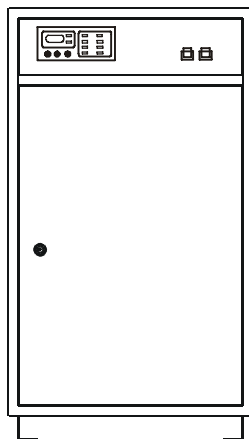
Catatan : Indikator & Alarm
Filter 1% - 20%

* Filter 1% - 5% Tidak ada battere dalam

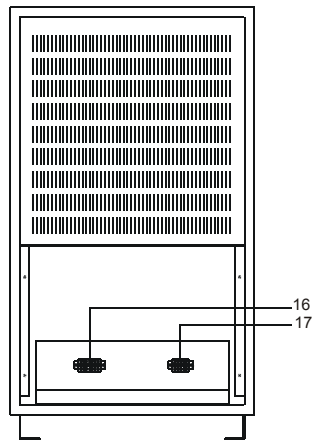
II. GAMBAR.



UKURAN : P x L x T
P = 450 mm
L = 500 mm
T = 835 mm



TAMPAK DEPAN

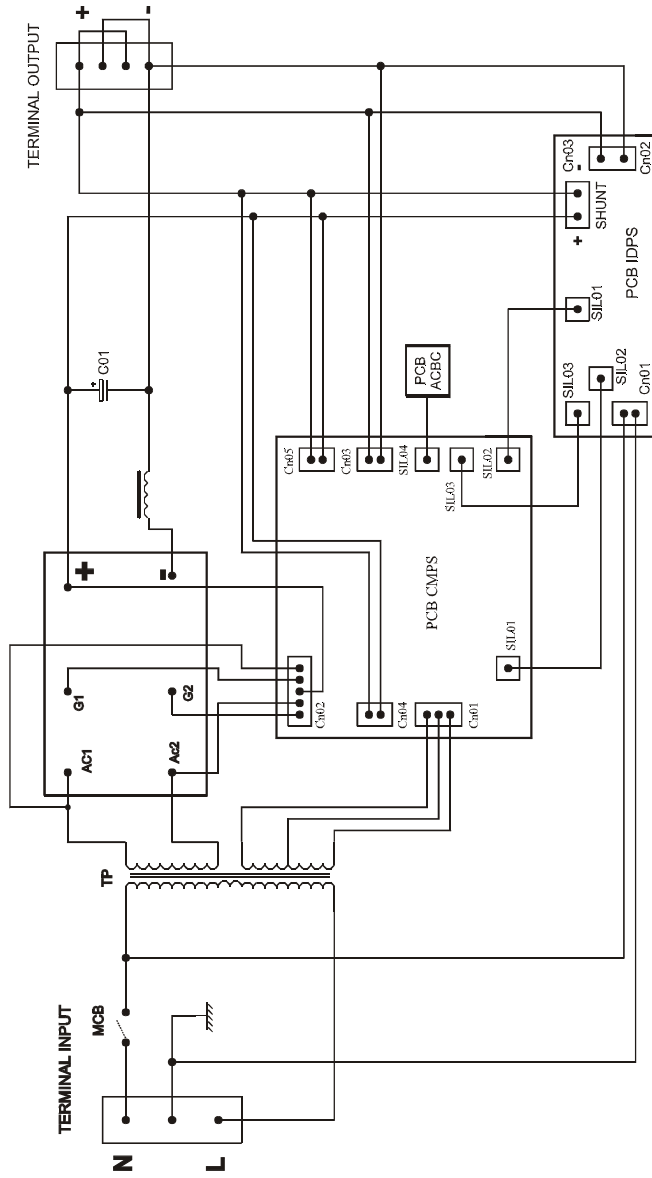


TAMPAK BELAKANG

III. KETERANGAN ALAT

1. DISPLAY OUTPUT : Indikator tegangan output dan Arus beban
2. LED HIJAU : Indikator VDC
3. LED HIJAU : Indikator ADC
4. SWITCH ALARM ON/OFF : Nyalakan / matikan alarm
5. SWITCH FLOAT/BOOST : Pilih tegangan float / boost
6. SWITCH MODE V/A : Pilih tegangan /Arus beban
7. LED HIJAU : Indikator tegangan input
8. LED HIJAU : Indikator alarm
9. LED HIJAU : Indikator tegangan output pada boost
10. LED HIJAU : Indikator tegangan output pada float
11. LED MERAH : Indikator tegangan output tinggi
12. LED MERAH : Indikator tegangan rendah
13. LED MERAH : Indikator charger fail
14. LED MERAH : Indikator ground fault
15. MAIN MCB : Menghubungkan /mematikan input ke charger
16. OUTPUT TERMINAL : Menghubungkan beban ke charger output
17. INPUT TERMINAL : Menghubungkan input ke charger
18. BATTERE MCB : Menghubung / memutuskan battere ke charger output

IV. WIRING DIAGRAM



SERVICE CENTRE

ICA

Jln. Pinangsia Raya I No: 22BB

Jakarta - Barat

Telephone : 6906020 (Hunting)